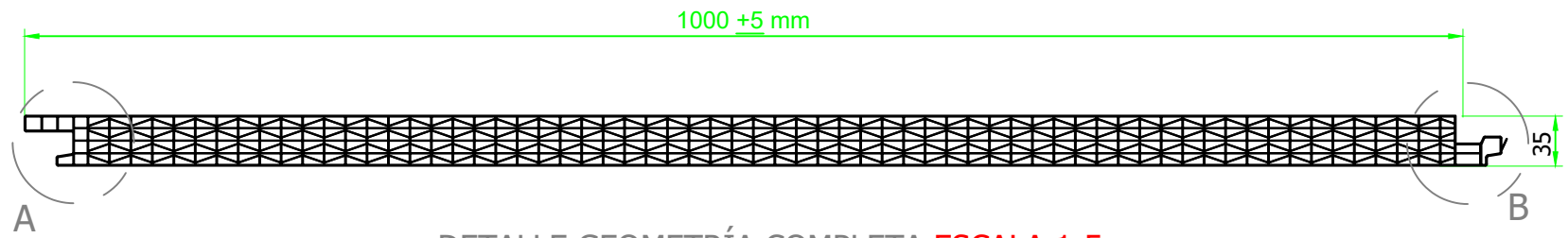
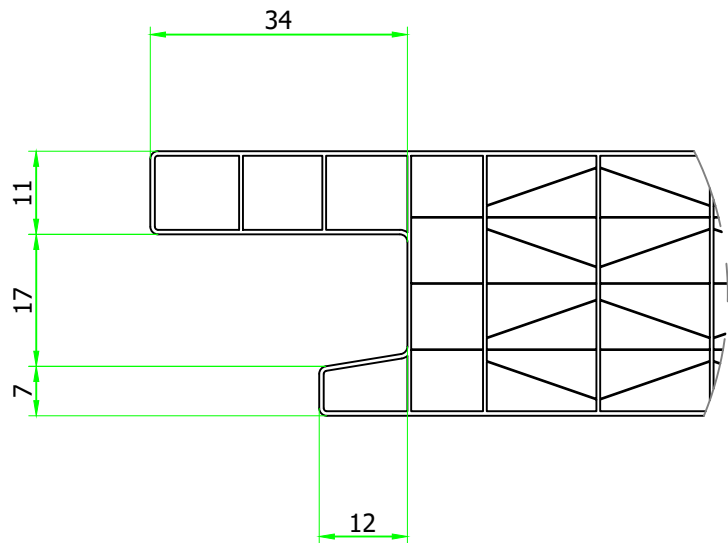


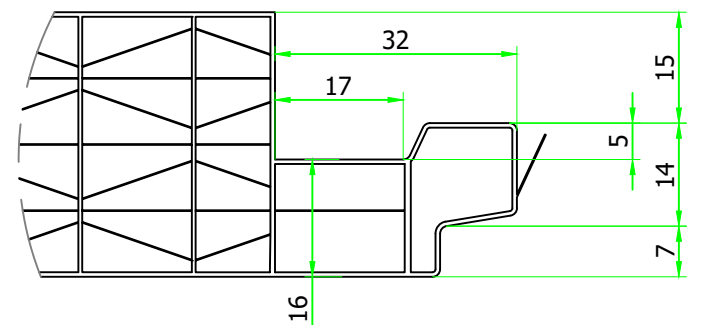
# PANEL POLICARBONATO **FANOVAMETAL 9X MP**



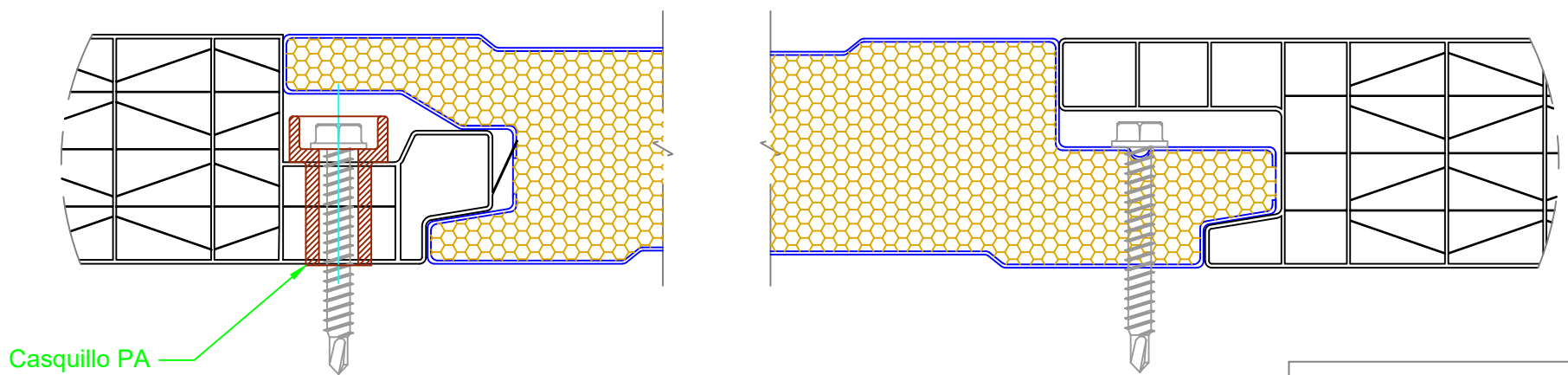
DETALLE GEOMETRÍA COMPLETA **ESCALA 1:5**



DETALLE LADO A **ESCALA 1:1**



DETALLE LADO B **ESCALA 1:1**



DETALLE ENCUENTRO CON METALPANEL FACHADA **ESCALA 1:1**



CARACTERÍSTICAS	
Paso celdas verticales:	15 MM
Paredes horizontales:	9 paredes (doble x)
Ancho placa útil:	1000 mm
Longitud:	a medida
Control solar (valor G):	Neutro 66%
	Opal 62%
Transmisión de la luz:	Neutro 65%
	Opal 36%
Aislamiento térmico:	1.05 W/m <sup>2</sup> ·°K
Aislamiento acústico:	21 dB
Dilatación:	0.065 mm/m °C
UV protección:	Coextrusion cara exterior
Clasificación al Fuego:	B s1, d0
	UNE -EN 13501-1/2007
Temperatura de uso:	-30 + 120 °C

TABLA DE CARGAS			
Luz de vano	Presión	Succión	
En estudio			

ESPEORES DISPONIBLES	CARGA ÓPTIMA CAMIÓN		
	Paquetes	Ud por paquete	Ud totales
35 mm	6	23	138

Todas las unidades de medida indicadas en este plano, lo son a título orientativo y están sometidas a las lógicas tolerancias de producción. Tanto en longitud como peso.

**POLÍMEROS**  
GESTIÓN INDUSTRIAL

www.polimerosgi.com  
Teléfono: +34 957 045 956  
Autovía A4 km. 412, Salida 411 - 14013 Córdoba

CE 1168

Nº de Referencia: **02\_A3FTO\_FANOVAMETAL 9X MP**

Revisión: **3** Fecha: **ABRIL 2019**

Producto: **FANOVAMETAL 9X MP**

Especificaciones: **Asimétrico**  
**Compatible con Fachada METALPANEL**  
**Espesor 35 mm**