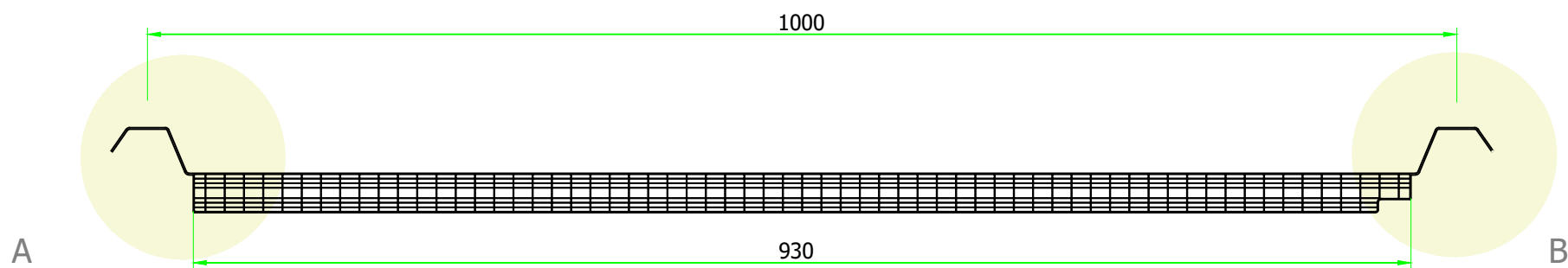
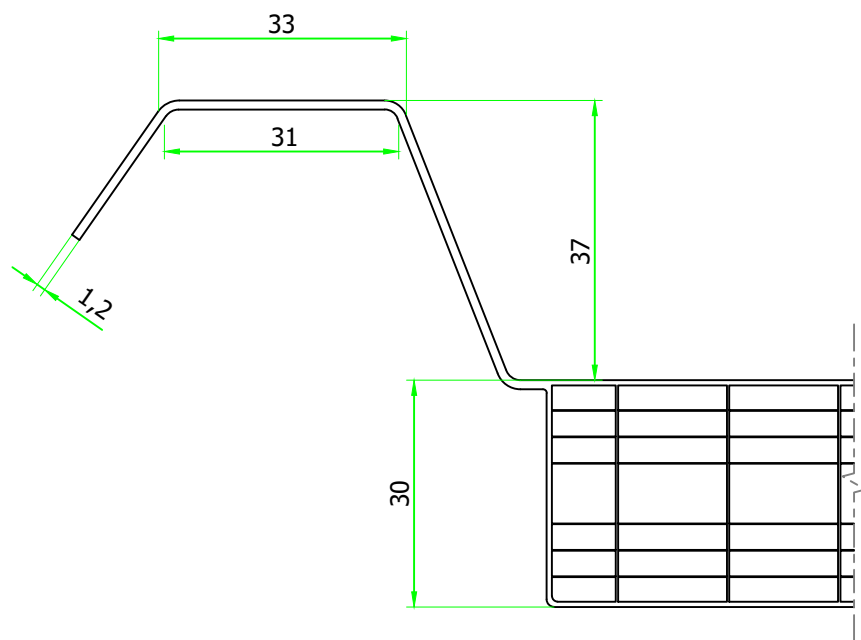


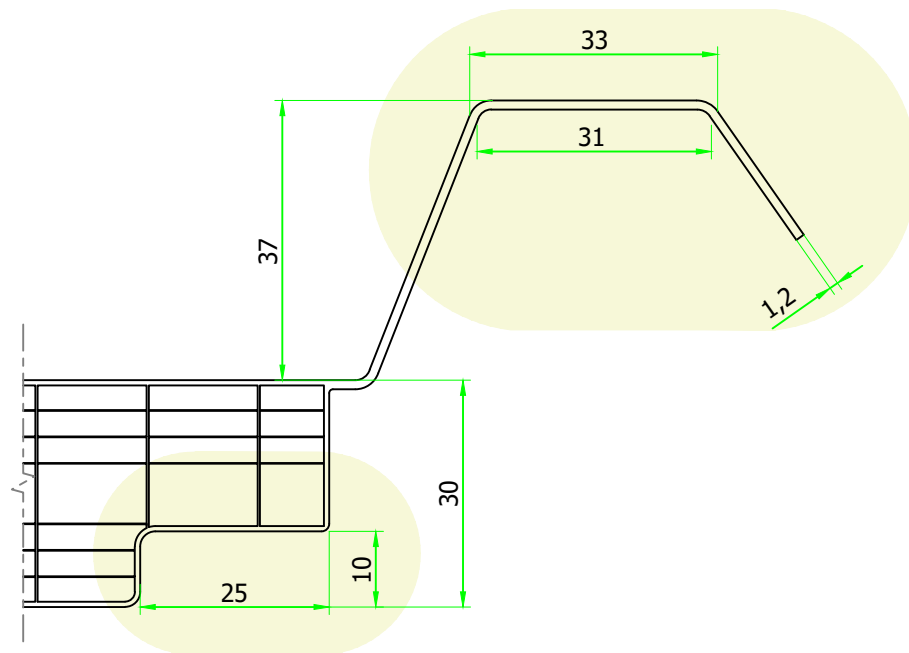
PANEL POLICARBONATO DE CUBIERTA TORNILLO VISTO **DOPPIO** 30mm ala 37 mm



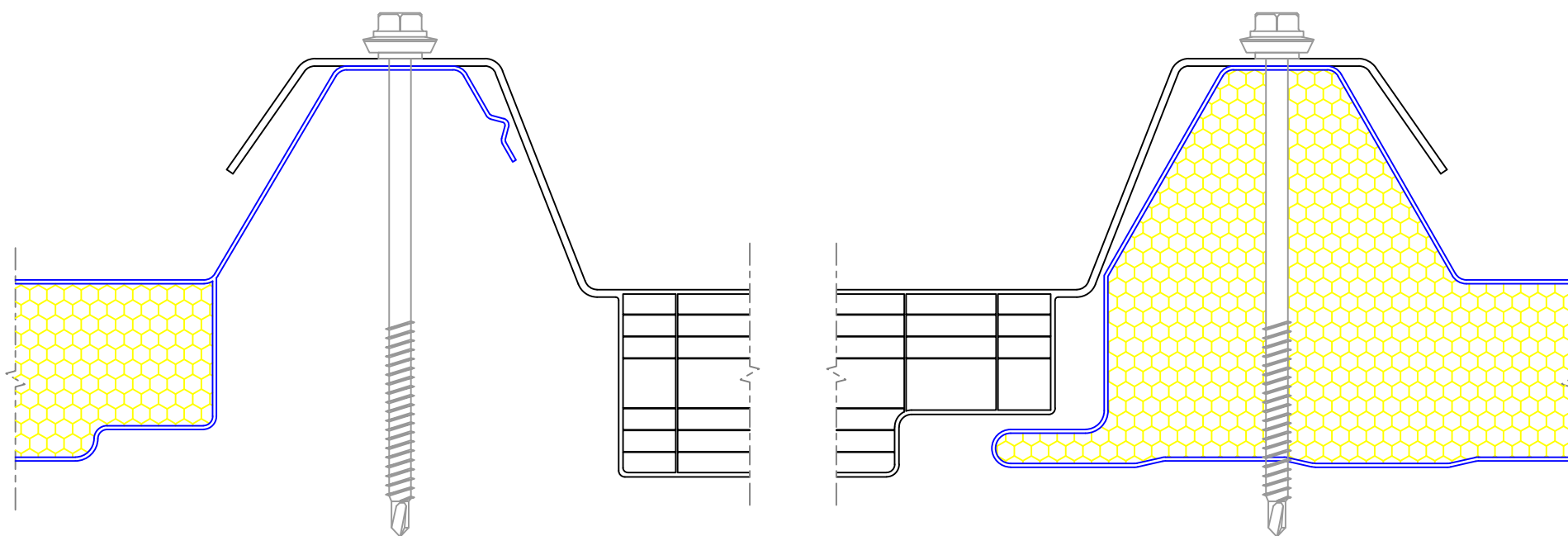
DETALLE GEOMETRÍA COMPLETA **ESCALA 1:5**



DETALLE LADO A **ESCALA 1:1**



DETALLE LADO B **ESCALA 1:1**



DETALLE DE ENCAJE CON PANEL DE POLIURETANO DE 30mm **ESCALA 1:1**

CARACTERÍSTICAS	
Paso celdas verticales:	15 mm
Paredes horizontales:	8
Ancho placa útil:	1.000 mm
Longitud:	a Neutro
Control solar (valor G):	Neutro ● 60%
	Opalino ● 42%
Transmisión de la luz:	Neutro ● 57%
	Opalino ● 46%
Aislamiento térmico:	1,20 w/m ² / °K
Aislamiento acústico:	~ 21 - dB
Dilatación:	0,065 mm / m °C
UV protección:	coextrusión cara exterior
Clasificación al Fuego:	B-s1, d0
	(UNE-EN 13501-1:2007)
Temperatura de uso:	-30 +120 °C

TABLA DE CARGAS		
Luz de vano	Presión	Succión
1000mm	2978Pa	1518Pa
1250mm	2391Pa	1195Pa
1500mm	1913Pa	999Pa
1750mm	1530Pa	845Pa
1950mm	1224Pa	739Pa

ESPEORES DISPONIBLES	CARGA ÓPTIMA CAMIÓN		
	Paquetes	Ud por paquete	Ud totales
30 mm	6	26	156
40 mm	6	19	114

Todas las unidades de medida indicadas en este plano, lo son a título orientativo y están sometidas a las lógicas tolerancias de producción. Tanto en longitud como peso.

POLÍMEROS
GESTIÓN INDUSTRIAL
EMPRESA DE GRUPO VERZATEC

www.polimerosgi.com
Teléfono: +34 957 045 956
Autovía A4 km. 412, Salida 411 - 14013 Córdoba

AFIT, AENOR, CSIC, Oficina Española de Patentes y Marcas

Nº de Referencia: **01CUTV06**

Revisión: **2** Fecha: **MARZO 2021**

Producto: **DOPPIO 30 ala 37**

Especificaciones:
Simétrico