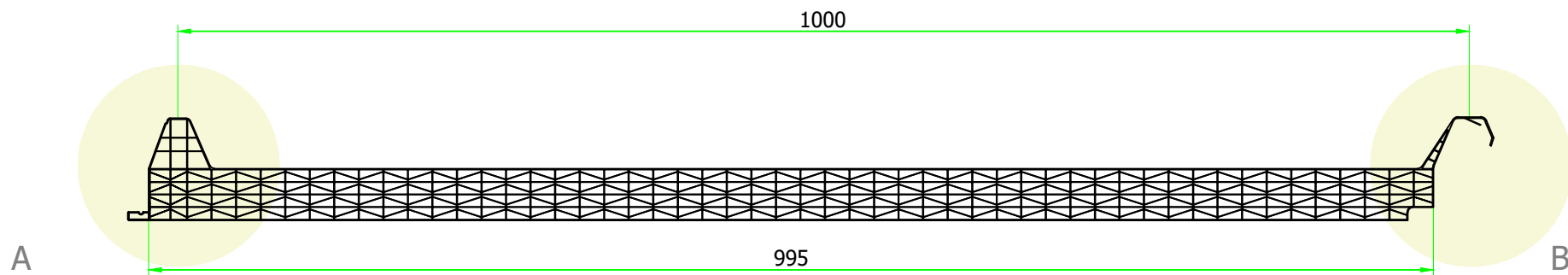
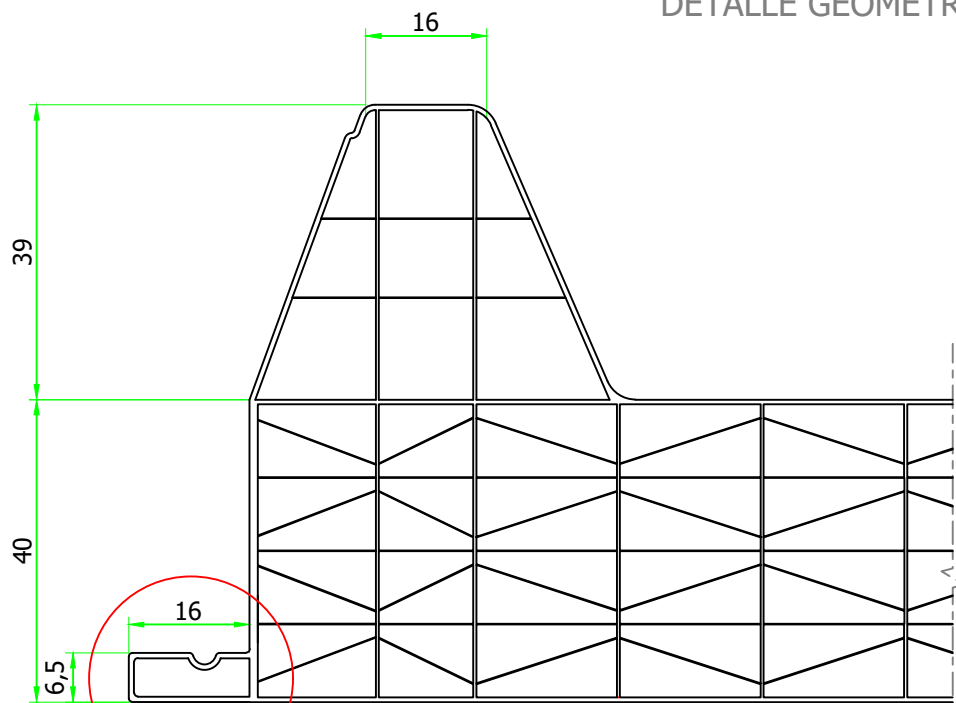




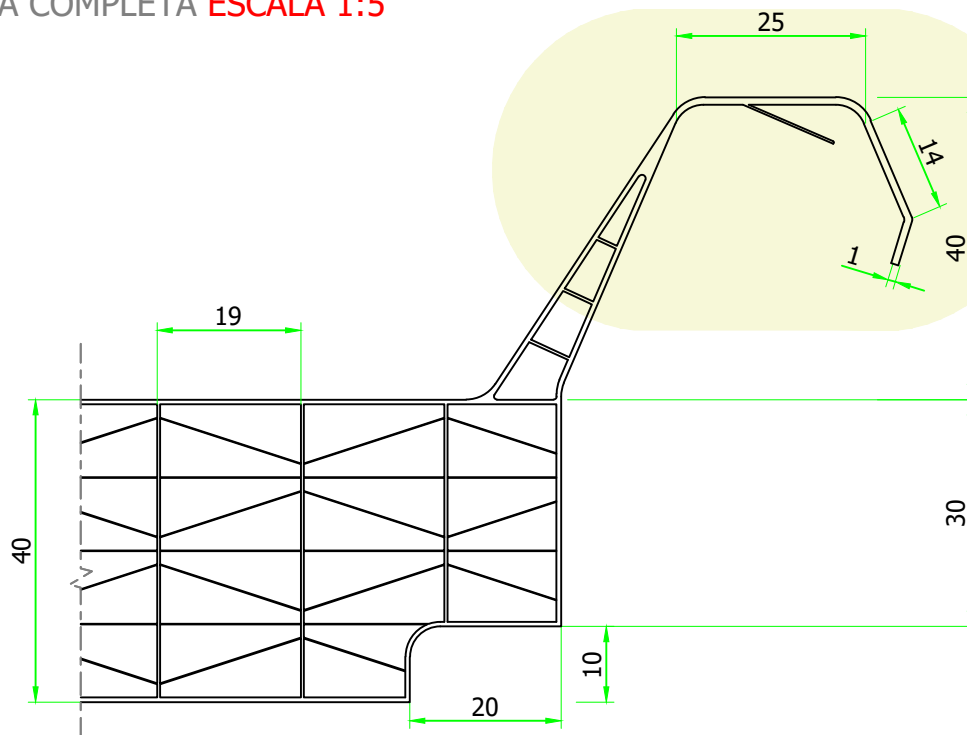
# PANEL POLICARBONATO DE CUBIERTA TORNILLO VISTO **POLIMER 9X** 40mm



DETALLE GEOMETRÍA COMPLETA **ESCALA 1:5**

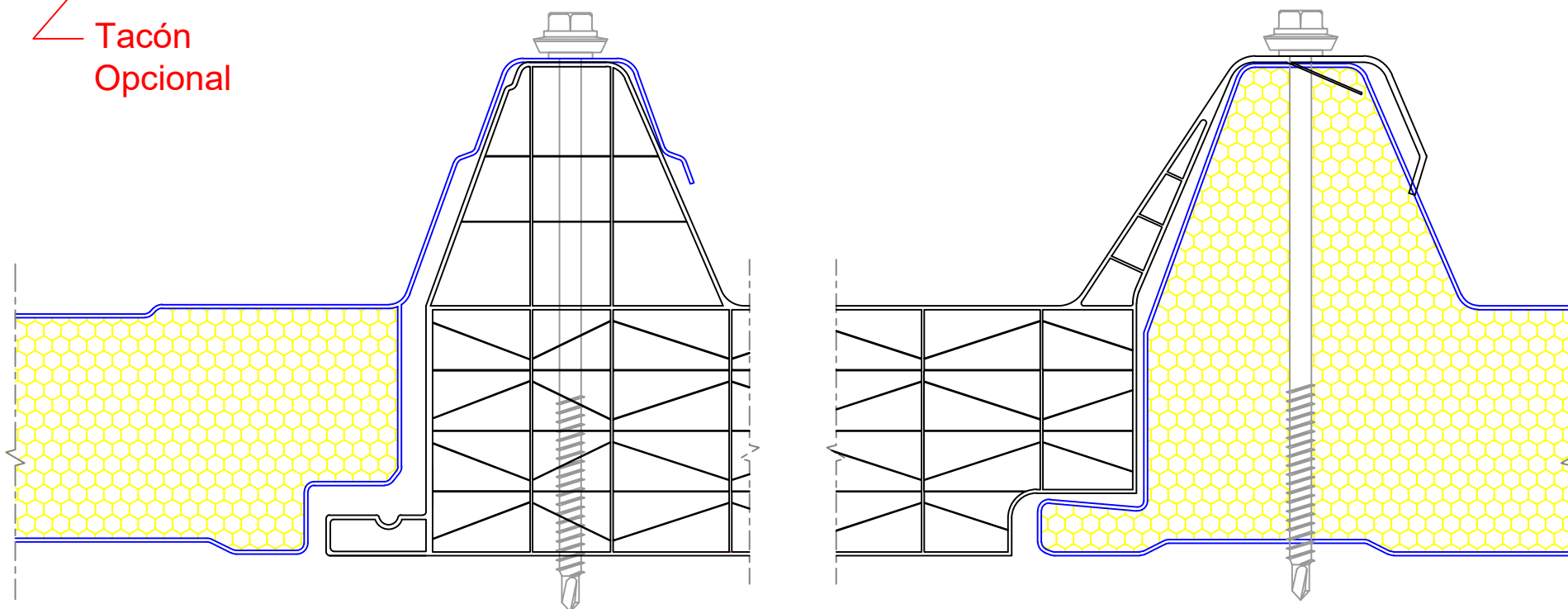


DETALLE LADO A **ESCALA 1:1**



DETALLE LADO B **ESCALA 1:1**

**Tacón Opcional**



DETALLE DE ENCAJE CON PANEL DE POLIURETANO DE 40mm **ESCALA 1:1**

CARACTERÍSTICAS	
Paso celdas verticales:	19 mm
Paredes horizontales:	9 en doble X
Ancho placa útil:	1.000 mm
Longitud:	a medida
Control solar (valor G):	Neutro • 55%
	Opal • 42%
Transmisión de la luz:	Neutro • 52%
	Opalino • 34%
Aislamiento térmico:	1,05 w/m <sup>2</sup> · °K
Aislamiento acústico:	~ 21 - dB
Dilatación:	0,065 mm / m °C
UV protección:	coextrusión cara exterior
Clasificación al Fuego:	<b>B-s1, d0</b>
	(UNE-EN 13501-1:2007)
Temperatura de uso:	-30 +120 °C

LUZ DE VANO (m)	TABLA DE CARGAS (kg/m <sup>2</sup> ) para dos o más vanos													
	1,00		1,25		1,5		1,75		2		2,25		2,50	
	presión	succión	presión	succión	presión	succión	presión	succión	presión	succión	presión	succión	presión	succión
POLIMER 9X 30 mm	394	252	290	199	225	166	182	139	152	124	129	110	112	100
POLIMER 9X 40 mm	577	290	425	229	330	191	267	160	222	142	189	126	164	115

\* Las tablas se han obtenido en función de los resultados experimentales determinados por laboratorio externo del Dpto. de Mecánica de medios continuos y Teoría de estructuras de la Universidad de Sevilla.  
 \* Valores máximos de carga, uniformemente distribuida en kg/m<sup>2</sup>, con una limitación del Estado Límite de Servicio de deformaciones de L/50 para cargas a presión, y valores de carga a rotura del sistema para cargas a succión.  
 \* El proyectista deberá verificar las cargas efectivas que actuarán sobre el sistema, así como los coeficientes de seguridad que deben aplicarse teniendo en cuenta las características propias de lugar y la estructura en los que se integrará el panel de policarbonato.

ESPORES DISPONIBLES	CARGA ÓPTIMA CAMIÓN		
	Paquetes	Ud por paquete	Ud totales
25 mm	6	18	108
30 mm	6	16	96
40 mm	4+2	14 y 12	80

Todas las unidades de medida indicadas en este plano, lo son a título orientativo y están sometidas a las lógicas tolerancias de producción. Tanto en longitud como peso.

www.polimerosgi.com  
 Teléfono: +34 957 045 956  
 Autovía A4 km. 412, Salida 411 - 14013 Córdoba

Nº de Referencia: **01CUTV07**

Revisión: **2** Fecha: **OCTUBRE 2019**

Producto: **POLIMER 9X 40**

Especificaciones: **La opción de disposición de tacón se especificará en cada pedido como:**  
 - Con tacón "CT"  
 - Sin tacón "ST"